

RECOMENDACIONES: Presente con este formulario la Denuncia Policial y el Registro de Conductor dentro de las 72 hs. de ocurrido el accidente. EN CASO DE EXISTIR LESIONADOS COMUNICARSE DE INMEDIATO CON LA COMPAÑIA.

ASEGURADORA _____ SINIESTRO N° _____ POLIZA N° _____

Se hizo denuncia en la policía? SI NO Comisaría N°: _____ Localidad: _____

Hubo actuación judicial? SI NO Juzgado N°: _____ Causa N°: _____

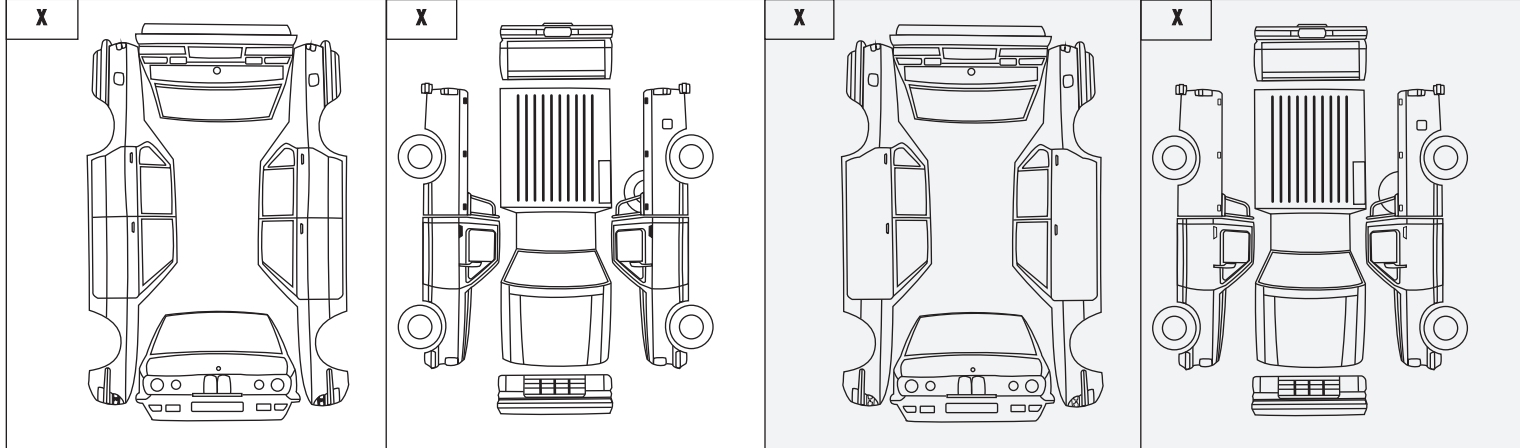
FECHA DEL SINIESTRO: Fecha de ocurrencia: ____ / ____ / ____ Hora: _____ **ESTADO DEL TIEMPO:** Diurno Nocturno Seco Lluvia Niebla Granizo Nieve

LUGAR DEL SINIESTRO
 Localidad: _____ Provincia: _____ País: _____ Calle: _____
 N°: _____ Intersección de/entre: _____ y _____ Ruta N°: _____ Km _____ Nacional Provincial
 Cruce con ruta N°: _____ Cruce señalizado? SI NO Cruce tren Barrera: SI NO Cruce señalizado? SI NO Estado de barrera: _____
 Semáforo: SI NO Funciona? SI NO Intermitente Color: _____ Tipo de calzada: _____ Estado de calzada: _____

ASEGURADO	TERCERO
Nombre y Apellido o Razón Social: _____	Propietario: _____ Género F <input type="checkbox"/> M <input type="checkbox"/>
Tipo y N° Documento: _____ Tel.: _____	Tipo y N° Documento: _____ Tel.: _____
Domicilio: _____ C.P.: _____ Loc.: _____	Domicilio: _____ C.P.: _____ Loc.: _____
Prov.: _____ País: _____	Prov.: _____ País: _____

CONDUCTOR	EXAMEN DE ALCOHOLEMIA
Nombre y Apellido: _____ Género F <input type="checkbox"/> M <input type="checkbox"/>	Examen de alcoholemia SI <input type="checkbox"/> NO <input type="checkbox"/> se negó <input type="checkbox"/> El conductor es el propietario? SI <input type="checkbox"/> NO <input type="checkbox"/>
Tipo y N° Documento: _____ Domicilio: _____	(continuar en "DAÑOS MATERIALES A COSAS") NO <input type="checkbox"/> (completar la información que sigue)
Tel.: _____ C.P.: _____ Loc.: _____ Prov.: _____	Nombre y Apellido: _____ Género F <input type="checkbox"/> M <input type="checkbox"/>
País: _____ Estado Civil: _____ Profesión: _____	Tipo y N° Documento: _____ Domicilio: _____
Edad: _____ Fecha de Nacimiento: ____ / ____ / ____ Examen de alcoholemia SI <input type="checkbox"/> NO <input type="checkbox"/>	Tel.: _____ C.P.: _____ Loc.: _____ Prov.: _____
Se negó <input type="checkbox"/> Conductor habitual del vehículo? SI <input type="checkbox"/> NO <input type="checkbox"/> Registro N°: _____	País: _____ Estado Civil: _____ Profesión: _____
Categoría: _____ Vencimiento: ____ / ____ / ____ Es el propio asegurado? SI <input type="checkbox"/> NO <input type="checkbox"/>	Edad: _____ Fecha de Nacimiento: ____ / ____ / ____ Conductor habitual del vehículo? SI <input type="checkbox"/> NO <input type="checkbox"/>
(continuar en "VEHICULO") NO <input type="checkbox"/> Relación con el asegurado: _____	Registro N°: _____ Categoría: _____ Vencimiento: ____ / ____ / ____

VEHICULO	VEHICULO
Marca: _____ Modelo: _____	Marca: _____ Modelo: _____
Tipo: _____ Dominio: _____ Año: _____	Tipo: _____ Dominio: _____
Color: _____ Motor N°: _____ Chasis N°: _____	Año: _____ Color: _____
Antirrobo SI <input type="checkbox"/> NO <input type="checkbox"/> Cristales grabados SI <input type="checkbox"/> NO <input type="checkbox"/> Uso del vehículo Particular <input type="checkbox"/>	Motor N°: _____ Chasis N°: _____
Comercial o carga <input type="checkbox"/> Taxi o remis <input type="checkbox"/> Transporte público <input type="checkbox"/> Servicios de urgencia <input type="checkbox"/>	Asegurado en: _____ Póliza N°: _____
Fuerzas de seguridad <input type="checkbox"/> Cobertura afectada: Robo Parcial <input type="checkbox"/> Total <input type="checkbox"/> Incendio Parcial <input type="checkbox"/>	Uso del vehículo Particular <input type="checkbox"/> Comercial o carga <input type="checkbox"/> Taxi o remis <input type="checkbox"/> Transporte público <input type="checkbox"/>
Total <input type="checkbox"/> Daño Parcial <input type="checkbox"/> Total <input type="checkbox"/> (obligatorio marcar cobertura afectada)	Servicios de urgencia <input type="checkbox"/> Fuerzas de seguridad <input type="checkbox"/>



DAÑOS DEL VEHICULO	DAÑOS DEL VEHICULO
Detallar: _____	Detallar: _____
_____	_____
_____	_____
_____	_____

Lesiones a terceros: SI NO (en caso afirmativo completar atrás)

Nombre: _____	Taller de Reparac.	Nombre: _____
Domicilio: _____ Tel.: _____		Domicilio: _____ Tel.: _____
Localidad: _____ Fecha Inspección: ____ / ____ / ____		Localidad: _____ Fecha Inspección: ____ / ____ / ____

Cobertura <input type="checkbox"/> TR <input type="checkbox"/> s/DP <input type="checkbox"/> s/DT <input type="checkbox"/> RC <input type="checkbox"/>	USO INTERNO DE LA CÍA.
Franquicia <input type="checkbox"/> CON <input type="checkbox"/> SIN <input type="checkbox"/>	
Observaciones: _____	RECIBIDO POR: _____ (con sello de recepción)

DAÑOS MATERIALES A COSAS

Propietario: _____ Género F M Tipo y N° Documento: _____ Tel.: _____

Domicilio: _____ C.P.: _____ Localidad: _____ Provincia: _____ País: _____

Detalle los daños: _____

LESIONES A TERCEROS (1)

Nombre y Apellido: _____ Género F M Tipo y N° Documento: _____ Tel.: _____
 Domicilio: _____ C.P.: _____ Localidad: _____ Provincia: _____ País: _____
 Estado Civil: _____ Fecha de Nacimiento: ____ / ____ / ____ **Relación con el asegurado** Conductor otro vehículo Pasajero vehículo asegurado
 Pasajero otro vehículo Peatón **Tipo de lesiones** Leves Graves (con internación) Mortal **Examen de alcoholemia** SI NO Se negó
 Centro asistencial: _____

LESIONES A TERCEROS (2)

Nombre y Apellido: _____ Género F M Tipo y N° Documento: _____ Tel.: _____
 Domicilio: _____ C.P.: _____ Localidad: _____ Provincia: _____ País: _____
 Estado Civil: _____ Fecha de Nacimiento: ____ / ____ / ____ **Relación con el asegurado** Conductor otro vehículo Pasajero vehículo asegurado
 Pasajero otro vehículo Peatón **Tipo de lesiones** Leves Graves (con internación) Mortal **Examen de alcoholemia** SI NO Se negó
 Centro asistencial: _____

LESIONES A TERCEROS (3)

Nombre y Apellido: _____ Género F M Tipo y N° Documento: _____ Tel.: _____
 Domicilio: _____ C.P.: _____ Localidad: _____ Provincia: _____ País: _____
 Estado Civil: _____ Fecha de Nacimiento: ____ / ____ / ____ **Relación con el asegurado** Conductor otro vehículo Pasajero vehículo asegurado
 Pasajero otro vehículo Peatón **Tipo de lesiones** Leves Graves (con internación) Mortal **Examen de alcoholemia** SI NO Se negó
 Centro asistencial: _____

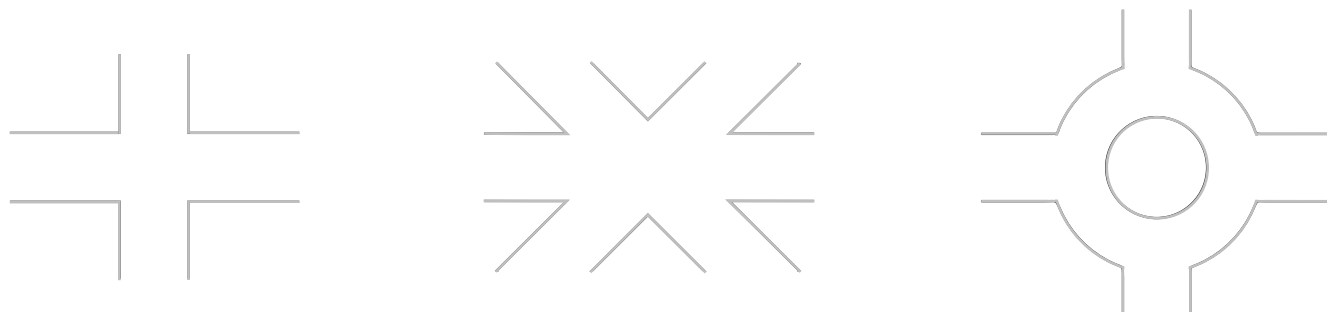
TESTIGOS (IMPORTANTE) OFREZCA SIEMPRE TESTIGOS, ESPECIALMENTE SI UD. NO ES RESPONSABLE

Nombre y Apellido:	Domicilio:	Teléfono:
_____	_____	_____
_____	_____	_____
_____	_____	_____

CARACTERISTICAS DEL SINIESTRO

Tipo de accidente
 Frontal Posterior Lateral En cadena Vuelco Desplazamiento Inmersión Incendio Explosión Daño c/la carga En autopista En calle En avenida
 En curva En pendiente En túnel Sobre puente Otro: _____
Colisión con
 Peatón Vehículo Transporte público Edificio Columna Animal Otro: _____

CROQUIS Dibujar situación de los vehículos en el accidente (detallar calles, avenidas, rutas, autopistas, sentido del tráfico, etc.)



DETALLES DEL SINIESTRO

DATOS DEL DENUNCIANTE

Es el conductor o asegurado? SI (continuar en el *) NO (completar la información que sigue)
 Nombre y Apellido: _____ Género F M Tipo y N° Documento: _____ Tel.: _____
 Domicilio: _____ C.P.: _____ Localidad: _____ Provincia: _____ País: _____

* Los datos y demás referencias que se consignan tienen carácter de declaración jurada

Lugar: _____ Fecha: ____ / ____ / ____ Hora: _____